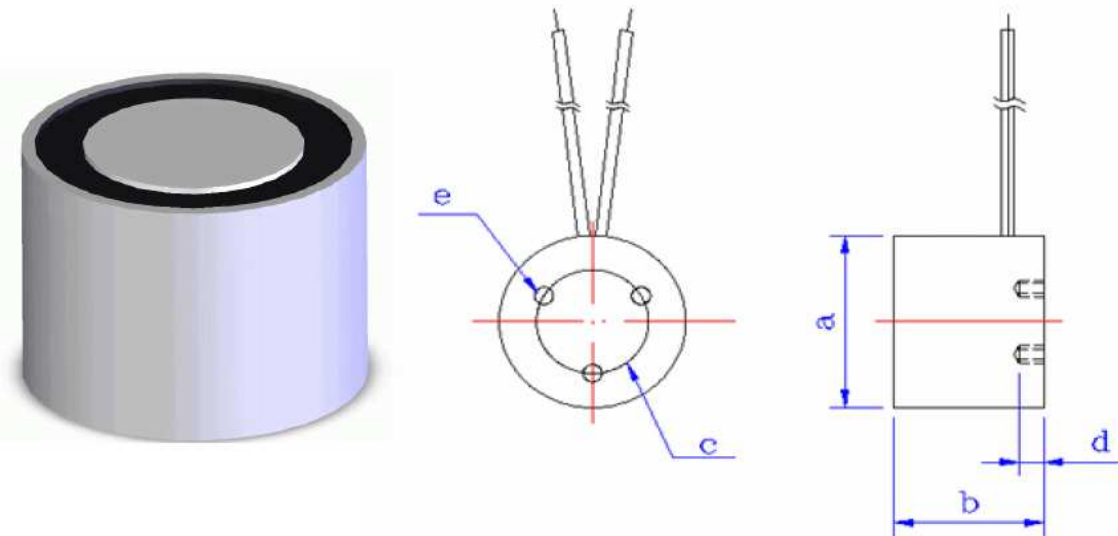


Datenblatt Elektromagnete (Haftmagnete)



Voll geschlossene Bauform mit unterseitigem Gewinde, vollständig vergossen

Technische Daten:

Ausführung: bestromt haltend

Anschlüsse: 200mm Litzen

Isolationsklasse: B

Grenztemperatur: 130°C

Type	Abmessungen und Gewicht						Technische Daten		
	a	b	c	d	e	Gewicht	Nennspannung	Nennleistung	Haltekraft
	mm								
200.16015.012	20	15	10	3	M3	25 g	12 VDC	2,0 W	20 N
200.16015.024	20	15	10	3	M3	25 g	24 VDC	2,0 W	20 N
250.16020.012	25	20	18,5	3	M3	50 g	12 VDC	4,0 W	60 N
250.16020.024	25	20	18,5	3	M3	50 g	24 VDC	4,0 W	60 N
300.16025.012	30	25	22,8	5	M3	130 g	12 VDC	3,8 W	200 N
300.16025.024	30	25	22,8	5	M3	130 g	24 VDC	3,8 W	200 N
400.16027.012	40	27	26	6	M5	230 g	12 VDC	6,0 W	400 N
400.16027.024	40	27	26	6	M5	230 g	24 VDC	6,0 W	400 N
500.16030.012	50	30	34	5	M4	350 g	12 VDC	8,0 W	600 N
500.16030.024	50	30	34	5	M4	350 g	24 VDC	8,0 W	600 N
550.16037.012	55	37	34	5	M4	550 g	12 VDC	10,0 W	800 N
550.16037.024	55	37	34	5	M4	550 g	24 VDC	10,0 W	800 N
700.16040.012	70	40	56	8	M4	800 g	12 VDC	24,0 W	1500 N
700.16040.024	70	40	56	8	M4	800 g	24 VDC	24,0 W	1500 N